

ELETTROPOMPE MONOBLOCCO VERTICALI

VERTICAL MONOBLOC ELECTRIC PUMPS

ELECTROPOMPES MONOBLOC VERTICALES

Serie - Series - Série

HVU18÷50

HV65-80



caprari

pumping power

Elettropompe monoblocco verticali

Le elettropompe centrifughe monoblocco verticali sono state progettate con le tecniche più attuali per conseguire il massimo rendimento idraulico, il frazionamento ottimale della potenza assorbita da ogni girante e quindi il pieno impiego della potenza nominale dei motori.

La ripidità della caratteristica idraulica Q/H assicura la stabilità di funzionamento dell'elettropompa che risulta soggetta a limitate escursioni della portata anche con sensibili variazioni della prevalenza richiesta dall'impianto.

La adeguata supportazione del rotore, le tecniche di compensazione della spinta assiale, la qualità dei materiali impiegati ed il rigoroso processo di produzione e collaudo, eseguito in un contesto di "Assicurazione di Qualità", garantiscono alla elettropompa la piena affidabilità di funzionamento silenzioso, privo di vibrazioni e sicuro nel tempo. Particolare attenzione è stata rivolta alla conduzione ed alla manutenzione di queste macchine: è possibile ispezionare ed eventualmente sostituire la tenuta sull'asse lasciando la pompa collegata all'impianto, semplicemente rimuovendo il motore elettrico ed il giunto.

Queste elettropompe, normalmente impiegate per le diverse esigenze di convogliamento di acqua dolce pulita, trovano specifica applicazione negli impianti per uso industriale, acquedottistico, civile, irriguo, servizio antincendio, sopraelevazione di pressione con o senza autoclave, condizionamento, ecc.

Vertical monobloc electric pumps

The vertical monobloc electric pumps have been designed using the most up to date computer aided techniques in order to achieve maximum hydraulic efficiency. The power drawn by each impeller is optimised to ensure full use of the motor rating.

The steep Q/H hydraulic characteristic ensures operating stability, the pump is thus subjected to limited flow rate variations to limited flow rate variations even when there are notable differences in the head demands from the installation system.

Fully reliable, silent, vibration free and long lasting operation is ensured by the axial thrust compensating techniques, the quality of the materials used, and the adequate rotor bearing system. The pumps are subjected to a strict production and testing process for full "Quality Assurance".

Particular attention has been paid to the use and maintenance of these machines. The pump shaft seal can be inspected and replaced on all models whilst the pump remains connected to the system. This is achieved by simply removing the electric motor and coupling. These electric pumps are normally used to convey clean fresh water in the most varied situations. They are, therefore, ideal for specific use in industrial plants, aqueducts, residential use, irrigation, fire-fighting purposes, to raise the pressure with or without surge tanks, air conditioning systems, etc.

Electropompes monobloc verticales

Les électropompes multicellulaires monobloc verticale ont été étudiées selon les techniques les plus modernes à chaque étape de ce projet pour atteindre des rendements hydrauliques très élevés, un fractionnement idéal de la puissance absorbée par chaque roue, le plein emploi de la puissance nominale du moteur. La configuration des caractéristiques Q/H assure une stabilité de fonctionnement de l'électropompe.

Un cahier des charges spécifique élaboré avec les constructeurs de moteurs garantit une compensation parfaite des poussées axiales.

La qualité des matériaux, la rigueur des procédés de production et d'essai, le concept "Assurance Qualité" garantissent à cette série une grande fiabilité et un silence de fonctionnement exempt de vibration.

Une attention particulière a été portée quant à la simplicité d'installation et de maintenance de ce matériel: notamment, sur toutes les versions, il est possible d'inspecter ou de remplacer l'étanchéité de l'arbre en laissant en place l'hydraulique et les canalisations.

Non seulement très adaptées aux installations d'adduction d'eau et de surpression, ces électropompes sont utilisées pour une multiplicité d'application: industrie, irrigation, lavage, lutte contre l'incendie, climatisation, etc..



HVU18÷50 / HV65-80

COSTRUZIONE

POMPA

Del tipo a giranti radiali composta da:

- **Corpo di aspirazione: con bocca aspirante radiale; la parte inferiore funge da base di appoggio e fissaggio alla fondazione;**
- **Stadi intermedi: mantello esterno e relativo diffusore palettato in ghisa;**
- **Giranti: in cuprolega, contropalettate per la compensazione della spinta assiale nelle HVU18÷50; in ghisa con camere di bilanciamento della spinta assiale nelle HV65-80;**
- **Corpo di mandata: con bocca premente posta normalmente a 180° rispetto quella di aspirazione;**
- **Albero: supportato da una bronzina, posta nel corpo di aspirazione, e dai cuscinetti dell'albero motore; un giunto rigido collega l'albero pompa a quello del motore;**
- **Tenuta: a baderna registrabile a basso coefficiente di attrito, oppure meccanica per acqua pulita su richiesta (sigla HVUT18÷50 - HVT65-80);**
- **Tiranti esterni: per il serraggio dei corpi intermedi tra quello di aspirazione e quello di mandata.**

Senso di rotazione: orario visto dalla ventola di raffreddamento

MOTORE ELETTRICO

Del tipo chiuso, normalizzato secondo le norme UNEL-IEC, ventilazione esterna, forma costruttiva V1, grado di protezione IP55, classe di isolamento F, 2 poli, 400/700V, 50Hz.

CONSTRUCTION

PUMP

Radial impellers type, made up of:

- *Suction casing: radial suction; base serves as support and foundation anchorage;*
- *Intermediate stages: stage casing and diffuser in cast iron;*
- *Impellers: in copper alloy, counterset to compensate axial thrust for HVU18÷50; in cast iron; with axial thrust compensation, for HV65-80;*
- *Discharge casing: standard position 180° in respect of suction inlet;*
- *Shaft: protected by a replaceable bushing at the seal and supported by a plain bearing in the suction casing and by the motor shaft bearings; a rigid coupling connects the pump to the motor;*
- *Seal: by an adjustable packing gland with low wear coefficient; mechanical seal on request (coding HVUT18÷50 - HVT65-80);*
- *External tie-rods: for the fitting of the intermediate stages between the suction and discharge casings.*

Direction of rotation: clockwise viewed from the cooling fan side.

ELECTRIC MOTOR

Closed type, normalised in compliance with IEC-UNEL standards, external cooling, construction form V1, protection IP55, insulation class F, 2 poles, 400/700 V, 50 Hz.

CONSTRUCTION

POMPE

Du type à roue radiales composée par:

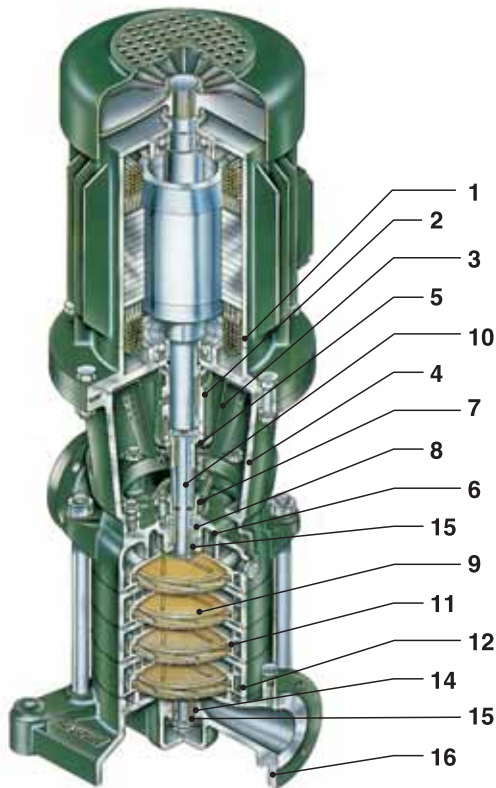
- **Corps d'aspiration: avec orifice radial; la partie inférieure fait fonction de base d'appui et de fixation au sol;**
- **Etages intermédiaires: corps d'étage e diffuseur en fonte;**
- **Roues: en alliage de cuivre, avec contre ailettes pour la compensation de la charge axiale pour les HVU18÷50; en fonte, équilibrée hydrauliquement pour les HV65-80;**
- **Corps de refoulement: orienté normalement à 180° de l'orifice d'aspiration;**
- **Arbre: protégé à hauteur de la garniture par une douille facilement remplaçable et guidé par un coussinet en bronze installé dans le corps d'aspiration et par les roulements du moteur; un accouplement rigide permet l'assemblage de l'arbre pompe à l'arbre moteur;**
- **Etanchéité: par presse étoupe réglable à faible coefficient de frottement; garniture mécanique sur demande (sigle HVUT18÷50 - HVT65-80);**
- **Tirants: pour le serrage entre le corps de pompe et le corps d'aspiration.**

Sens de rotation: horaire en observant le ventilateur.

MOTEUR ELECTRIQUE

Du type fermé, normalisé selon les normes IEC-UNEL, à ventilation extérieure, forme V1, protection IP55, isolation classe F, à 2 pôles, 400/700 V, 50 Hz.

HVU18÷50

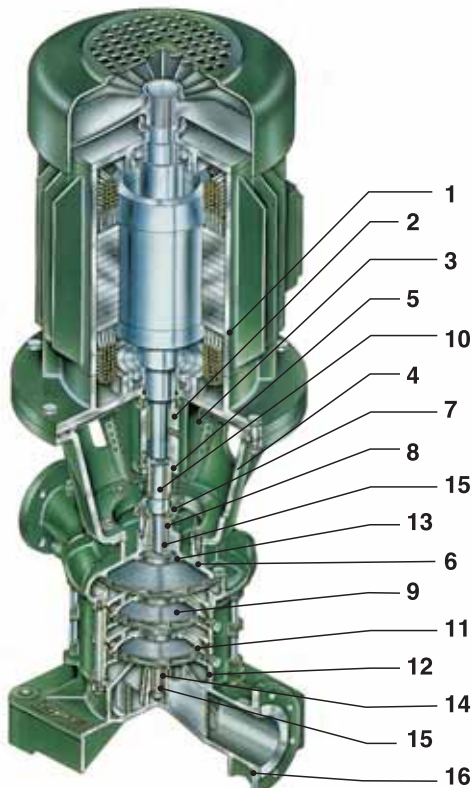


NOMENCLATURA / MATERIALI PARTS / MATERIAL NOMENCLATURE / MATERIAUX

1. **MOTORE ELETTRICO**
ELECTRIC MOTOR
MOTEUR ELECTRIQUE
2. **GIUNTO RIGIDO**
Ghisa grigia a grana fine
RIGID COUPLING
Close grained cast iron
ACCOUPEMENT RIGIDE
Fonte grise
3. **PROTEZIONE GIUNTO**
Acciaio/resina termoplastica
COUPLING GUARD
Steel/thermoplastic resin
PROTECTION ACCOUEMENT
Acier/résine thermoplastique
4. **SUPPORTO COLLEGAMENTO**
Ghisa grigia a grana fine
LANTERN BRACKET
Close grained cast iron
LANTERNE SUPPORT
Fonte grise
5. **MANICOTTO TRASMISSIONE**
Acciaio
SHAFT COUPLING
Steel
ACCOUPEMENT POMPE
Acier
6. **CORPO DI MANDATA**
Ghisa grigia a grana fine
DISCHARGE BOWL
Close grained cast iron
CORPS DE REFOULEMENT
Fonte grise
7. **PREMITRECCIA**
Ghisa grigia a grana fine
STUFFING BOX
Close grained cast iron
PRESSE ETOUPE
Fonte grise
8. **BADERNA**
Treccia grafitata
PACKING
Graphited cord
ETANCHEITE
Tresse graphitée
9. **GIRANTE**
Cuprolega per HVU18÷50, ghisa grigia a grana fine HV65-80
IMPELLER
Copper alloy for HVU18÷50, Close grained cast iron for HV65-80
ROUE
Alliage de cuivre pour HVU18÷50, fonte grise pour HV65-80
10. **ALBERO POMPA**
Acciaio inossidabile
PUMP SHAFT
Stainless steel
ARBRE POMPE
Acier inox
11. **DIFFUSORE**
Ghisa grigia a grana fine
INTERMEDIATE BOWL
Close grained cast iron
DIFFUSEUR
Fonte grise
12. **MANTELLINO**
Ghisa grigia a grana fine
STAGE CASING
Close grained cast iron
CORPS D'ETAGE
Fonte grise
13. **ANELLO SEDE GIRANTE**
Ghisa grigia a grana fine
WEAR RING
Close grained cast iron
BAGUE D'USURE
Fonte grise
14. **BRONZINA**
Bronzo
BEARING
Bronze
PALIER
Bronze
15. **BUSSOLA ALBERO**
Acciaio inossidabile
SHAFT BUSH
Stainless steel
CHEMISE D'ARBRE
Acier inox
16. **SUPPORTO ASPIRAZIONE**
Ghisa grigia a grana fine
SUCTION BOWL
Close grained cast iron
SUPPORT D'ASPIRATION
Fonte grise

Prigionieri e dadi premitreccia in acciaio inox
Stainless steel packing gland studs and nuts
Goujons et écrous du presse étoupe en acier inox

HV65-80



1. **MOTORE ELETTRICO**
ELECTRIC MOTOR
MOTEUR ELECTRIQUE
2. **GIUNTO RIGIDO**
Ghisa grigia a grana fine
RIGID COUPLING
Close grained cast iron
ACCOUPEMENT RIGIDE
Fonte grise
3. **PROTEZIONE GIUNTO**
Acciaio/resina termoplastica
COUPLING GUARD
Steel/thermoplastic resin
PROTECTION ACCOUEMENT
Acier/résine thermoplastique
4. **SUPPORTO COLLEGAMENTO**
Ghisa grigia a grana fine
LANTERN BRACKET
Close grained cast iron
LANTERNE SUPPORT
Fonte grise
5. **MANICOTTO TRASMISSIONE**
Acciaio
SHAFT COUPLING
Steel
ACCOUPEMENT POMPE
Acier
6. **CORPO DI MANDATA**
Ghisa grigia a grana fine
DISCHARGE BOWL
Close grained cast iron
CORPS DE REFOULEMENT
Fonte grise
7. **PREMITRECCIA**
Ghisa grigia a grana fine
STUFFING BOX
Close grained cast iron
PRESSE ETOUPE
Fonte grise
8. **BADERNA**
Treccia grafitata
PACKING
Graphited cord
ETANCHEITE
Tresse graphitée
9. **GIRANTE**
Cuprolega per HVU18÷50, ghisa grigia a grana fine HV65-80
IMPELLER
Copper alloy for HVU18÷50, Close grained cast iron for HV65-80
ROUE
Alliage de cuivre pour HVU18÷50, fonte grise pour HV65-80
10. **ALBERO POMPA**
Acciaio inossidabile
PUMP SHAFT
Stainless steel
ARBRE POMPE
Acier inox
11. **DIFFUSORE**
Ghisa grigia a grana fine
INTERMEDIATE BOWL
Close grained cast iron
DIFFUSEUR
Fonte grise
12. **MANTELLINO**
Ghisa grigia a grana fine
STAGE CASING
Close grained cast iron
CORPS D'ETAGE
Fonte grise
13. **ANELLO SEDE GIRANTE**
Ghisa grigia a grana fine
WEAR RING
Close grained cast iron
BAGUE D'USURE
Fonte grise
14. **BRONZINA**
Bronzo
BEARING
Bronze
PALIER
Bronze
15. **BUSSOLA ALBERO**
Acciaio inossidabile
SHAFT BUSH
Stainless steel
CHEMISE D'ARBRE
Acier inox
16. **SUPPORTO ASPIRAZIONE**
Ghisa grigia a grana fine
SUCTION BOWL
Close grained cast iron
SUPPORT D'ASPIRATION
Fonte grise

Prigionieri e dadi premitreccia in acciaio inox
Stainless steel packing gland studs and nuts
Goujons et écrous du presse étoupe en acier inox

HVU18÷50 / HV65-80

Caratteristiche di funzionamento a 2 Poli / 50Hz
Operating data at 2 Pole / 50Hz
Caractéristiques de fonctionnement à 2 Poles / 50Hz

Tipo-type-type **HVU 18÷50**

Con tenuta a premitreccia Stuffing-box version Avec étanchéité par presse étoupe	Potenza motore Motor power Puissance moteur		DNa x DNm	PORTATA - CAPACITY - DEBIT I/s m³/h l/min																
	kW	CV HP CH		mm	Prevalenza manometrica totale in metri - Total manometric head in metres - Hauteur manométrique totale en mètres															
			2		3	4	5	6	7	8	9	10	12	14	16	18	20	22	24	
	Q=0	7,2	10,8	14,4	18	21,6	25,2	28,8	32,4	36	43,2	50	58	65	72	79	86			
HVU18 /3A+7 /4A+10 /5A+12 /6L+15 /8L+20	5,5	7,5	50 x 40	90	87	84	78	70	59	45	30									
	7,5	10		121	119	111	103	91	77	61	43									
	9,2	12,5		150	145	139	126	112	95	77	56									
	11	15		171	171	166	155	139	120	96	69									
	15	20		235	235	225	209	187	160	130	93									
NPSH m				2,4	2,4	2,4	2,5	2,8	3,6	5,2										
HVU25 /2A+10 /3C+12 /3A+15 /4A+20 /5A+25 /6A+30	7,5	10		68			71	68	65	61	55	50	43							
	9,2	12,5		90			92	89	84	79	71	64	54							
	11	15		105			107	104	99	93	87	79	70							
	15	20		142			144	140	134	126	118	107	95							
	18,5	25		178			179	174	166	156	144	130	115							
22	30	212				216	210	202	190	176	160	142								
NPSH m						1,7	1,8	1,9	2,2	2,4	3	3,8								
HVU35 /2CD+15 /2A+20 /3Q+25 /3A+30 /4A+40 /5A+50	11	15		65 x 50	74					77	75	72	70	67	59	49				
	15	20			96					98	97	95	93	89	80	68				
	18,5	25	121						125	123	120	116	110	97	82					
	22	30	144						146	145	141	138	132	119	104					
	30	40	191						196	194	190	184	177	160	141					
37	50	248						248	244	238	231	222	200	176						
NPSH m								2,1	2,1	2,2	2,2	2,3	2,6	3,5						
HVU50 /2C+20 /2A+25 /3C+30 /3A+40 /4A+50 /5N+60	15	20	79							80	79	77	73	69	63	57	50	41	29	
	18,5	25	95							96	94	92	88	83	78	70	62	53	44	
	22	30	119							120	118	116	110	103	94	84	73	60	46	
	30	40	143							143	141	138	133	126	118	109	98	85	71	
	37	50	188							187	185	182	175	165	154	141	126	109	92	
45	60	232							234	231	227	215	202	186	169	151	131	109		
NPSH m									2	2,1	2,2	2,5	3,1	4	4,8	6,2	7,5	9,2		

Tipo-type-type **HV 65-80**

Con tenuta a premitreccia Stuffing-box version Avec étanchéité par presse étoupe	Potenza motore Motor power Puissance moteur		DNa x DNm	PORTATA - CAPACITY - DEBIT I/s m³/h l/min																		
	kW	CV HP CH		mm	Prevalenza manometrica totale in metri - Total manometric head in metres - Hauteur manométrique totale en mètres																	
			12		14	16	18	20	22	24	26	28	30	32	34	36	38	40	42	44	46	
	Q=0	43,2	50	58	65	72	79	86	94	101	108	115	122	130	137	144	151	158	166			
HV65 /1D+30 /1AB+40 /2E+50 /2C+60 /3E+75 /3A+100	22	30	100 x 65	69	70	69	67	66	64	61	59	56	53	50								
	30	40		87	89	89	88	87	86	85	83	80	78	74								
	37	50		117	120	118	115	112	108	104	98	92	85	76								
	45	60		135	142	141	138	135	131	126	121	116	110	103								
	55	75		177	181	179	176	172	167	160	153	144	135	123								
75	100	212		214	212	210	206	202	196	189	182	173	162									
NPSH m				2,5	2,6	2,6	2,8	3,4	4,2	5	6	7,2	8,5									
HV80 /1FG+30 /1E+40 /1D+50 /1B+60 /2F+75 /2B+100 /3D+125	22	30		100 x 80	54					55	54	53	52	51	50	48	46	44	42	40		
	30	40			65					67	66	65	64	63	62	61	59	58	56	54	52	
	37	50			74					74	73	73	72	70	70	69	68	66	65	63	62	59
	45	60			89					89	89	89	88	88	87	86	85	83	82	81	79	78
	55	75			128					120	119	117	115	113	111	109	107	105	102	99	96	90
75	100	152							147	146	145	143	142	140	138	136	133	131	128	125	122	
90	125	197							186	184	182	180	177	174	170	167	162	158	152	147	141	
NPSH m									2,9	2,9	2,9	2,9	3	3,3	3,9	4,5	5	6	7	8	9	10

HVU18÷50 / HV65-80

Dati tecnici parte idraulica Technical data wet end Donnees techniques partie hydraulique

		HVU		HV		HVUT		HVT	
		18-25	35-50	65	80	18-25	35-50	65	80
Contenuto massimo di sostanze solide della durezza e granulometria del limo: <i>Maximum content of solid substances of the same grain size and hardness:</i> Contenu max. de corps solides ayant la dureté et granulométrie du limon:	g/m ³	20	20	20	20	0	0	0	0
Temperatura massima liquido sollevato: <i>Maximum temperature of raised liquid:</i> Température max. liquide pompé:	°C	80/90(1)	80/90(2)	90	90	70(3)	70(3)	70(3)	70(3)
Pressione max. di esercizio (press. max. in aspirazione 16 bar + prevalenza max. pompa) con temperatura liquido sollevato a 40°C: <i>Maximum working pressure (max. suction pressure 16 bar + max. pump manometric head) whit max. raised liquid temperature at 40°C (104°F):</i> Pression max. d'exercice (pression max en aspiration 16 bar + hauteur manométrique max. pompe) avec température liquide pompé à 40°C:	bar	30	30	24	22	24/28(4)	20/25(4)	22	20
Pressione max. di esercizio (press. max. in aspirazione 12 bar + prevalenza max. pompa) con max. temperatura liquido sollevato: <i>Maximum working pressure (max. suction pressure 12 bar + max. pump manometric head) whit max. raised liquid temperature:</i> Pression max. d'exercice (pression max en aspiration 12 bar + hauteur manométrique max. pompe) avec max. température liquide pompé:	bar	24	24	24	22	16/19(4)	14/17(4)	15	13
Tempo massimo di funzionamento a bocca chiusa con liquido a 40°C: <i>Operating max. time whit closed discharge and liquid at 40°C (104°F):</i> Temps max. de fonctionnement à refoulement fermé avec liquide à 40°C:	min	6	6	5	5	4	4	4	4
Tempo massimo di funzionamento a bocca chiusa con max. temperatura liquido sollevato: <i>Operating max. time whit closed discharge and lmax. raised liquid temperature:</i> Temps max. de fonctionnement à refoulement fermé avec max. température liquide pompé:	min	4	4	4	4	3	3	3	3
J Bagnato - Wet J - J Mouillié (J=1/4PD²): - Monostadio; Single stage; Mono étage: - Per ogni stadio in più; For each additional stage; Pour chaque étage en plus:	kgm ²	0,00911	0,00938	0,06225	0,0675	0,00911	0,00938	0,06225	0,0675
	kgm ²	0,00909	0,00936	0,01915	0,0229	0,00909	0,00936	0,01915	0,0229

(1) = Per elettropompa da 2 a 4 stadi - For electric pump 2 to 4 stages - Pour électropompes de 2 à 4 étages

(2) = Per elettropompa da 2 a 3 stadi - For electric pump 2 to 3 stages - Pour électropompes de 2 à 3 étages

(3) = Su richiesta possono essere fornite tenute meccaniche speciali per temperature superiori - On demand we can supply special mechanical seals for higher temperatures - Sur demande des garnitures mécaniques spéciales pour températures supérieures peuvent être fournies

(4) = Con tenuta per alta pressione - Whit high pressure seal - Version à garniture mécanique pour haute pression

NB: HVUT18/8L, HVUT35/5A, HVUT50/5N, Standard con tenuta per alta pressione - Standard whit high pressure seal - Standard avec garniture pour haute pression

Esecuzioni su richiesta

Optional constructions on request

Exécutions sur demande

- **Tenuta meccanica**
Mechanical seal
Garniture mécanique
- **Giranti in bronzo limitatamente alle grandezze 65+80 (sigla HVU65+80)**
Bronze impellers, only for HV65+80 (coding HVU65+80)
Roue en bronze, seulement pour HV65+80 (sigle HVU65+80)
- **Orientamento bocche diverso dallo standard (vedi pag. "Dimensioni di ingombro e pesi")**
Inlet and outlet directions different than the standard one (see page "Overall dimensions")
Orientation des orifices différente du standard (voir page "Dimensions d'encombrement")
- **Tensioni speciali fino a 500V**
Special voltage till 500V
Voltage spécial jusqu'à 500V
- **Tropicalizzazione**
Tropicalization
Tropicalisation

HVU18÷50 / HV65-80

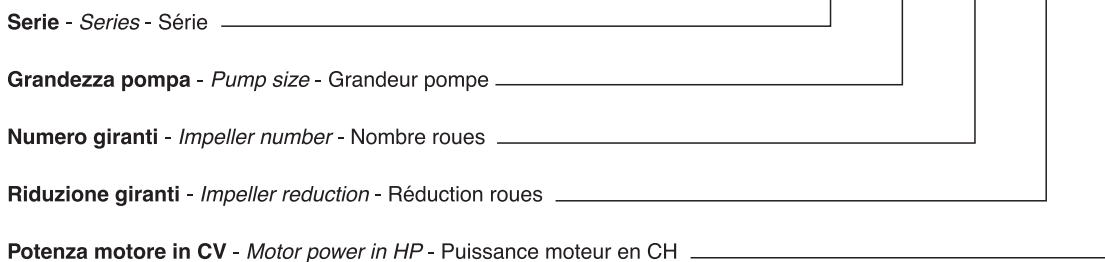
Dati tecnici motore elettrico IP55 Technical data electric motors IP55 Données techniques moteur électrique IP55

Potenza motore: <i>Motor power:</i> Puissance moteur:	kW	5,5	7,5	9,2	11	15	18,5	22	30	37	45	55	75	90	
Numero max di avviamenti consigliati equamente ripartiti: <i>Maximum number of starts equally distributed:</i> Nombre max. de démarrage conseillés uniformément repartis:	No	15			12			10			6		5		4
Variazione di tensione: <i>Voltage variation:</i> Variation de tension:	%	±10													
Livello altimetrico massimo: <i>Maximum altimetric level:</i> Altitude maximale d'emploi:	m	1000													
Temperatura ambiente massima: <i>Maximum ambient temperature:</i> Température ambiante max:	°C	40													
Umidità relativa massima: <i>Maximum relative humidity:</i> Humidité relative max:	%	78													
J (J = 1/4PD²):	kgm ²	0,0107	0,0127	0,0236	0,028	0,043	0,054	0,062	0,096	0,148	0,398	0,715	1,085	1,64	

NB. = Motori elettrici con cuscinetti a gioco maggiorato in classe C3 - *Electric motors with C3 clearance bearings* - Moteurs électriques avec coussinets série C3

Esemplificazione sigla Pump coding Identification sigle

HVU	35	/4	A	+40
HV	65	/2	C	+60



HVU18÷50 / HV65-80

Curve caratteristiche a 2 Poli / 50Hz - Performances curve at 2 Pole / 50Hz - Courbes caractéristiques à 2 Poles / 50Hz

TOLLERANZE - TOLERANCES - TOLERANCES

Le caratteristiche di funzionamento sono state rilevate con acqua fredda (15°C) alla pressione atmosferica (1 bar) e vengono garantite, trattandosi di pompe costruite in serie, secondo le norme UNI/ISO 9906 Livello 2.

I dati di catalogo si riferiscono a liquidi con densità di 1 kg/dm³ e con viscosità cinematica non superiore a 1mm²/s. Su richiesta, le pompe possono essere collaudate secondo le norme UNI/ISO 9906 Livello 1.

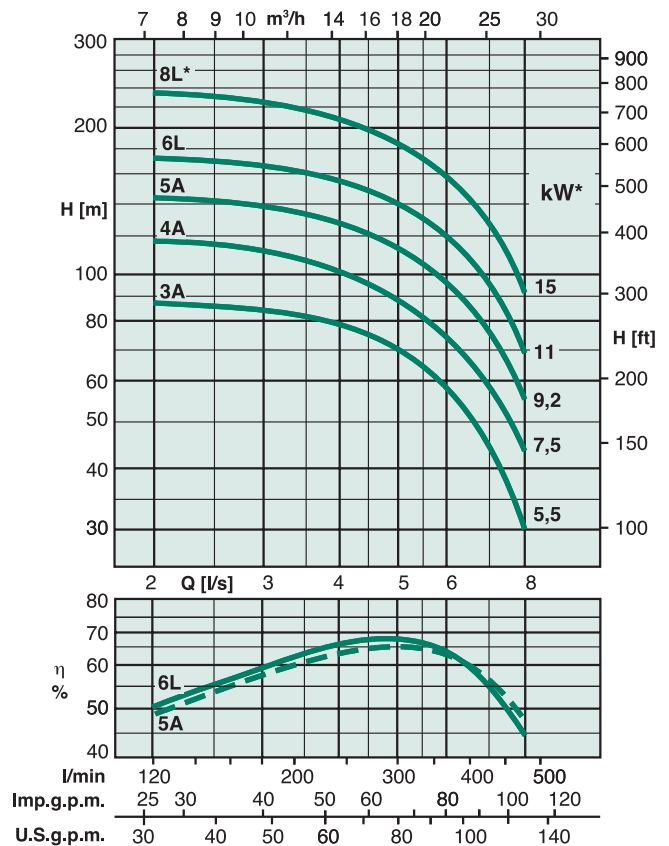
Service conditions have been measured with cold water (15°C - 59°F) at 1 bar atmospheric pressure. These tolerances are guaranteed with standard assembly line pumps built according to UNI/ISO 9906 Grade 2. Catalogue data are for liquids with a density of 1 kg/dm³, and kinematic viscosity not exceeding 1mm²/s. If requested the pumps can be tested according to UNI/ISO 9906 Grade 1.

Les caractéristiques de fonctionnement ont été mesurées avec l'eau froide (15°C) à la pression atmosphérique (1 bar). Comme il s'agit de pompes construites en séries, elles sont garanties selon les normes UNI/ISO 9906 Niveau 2.

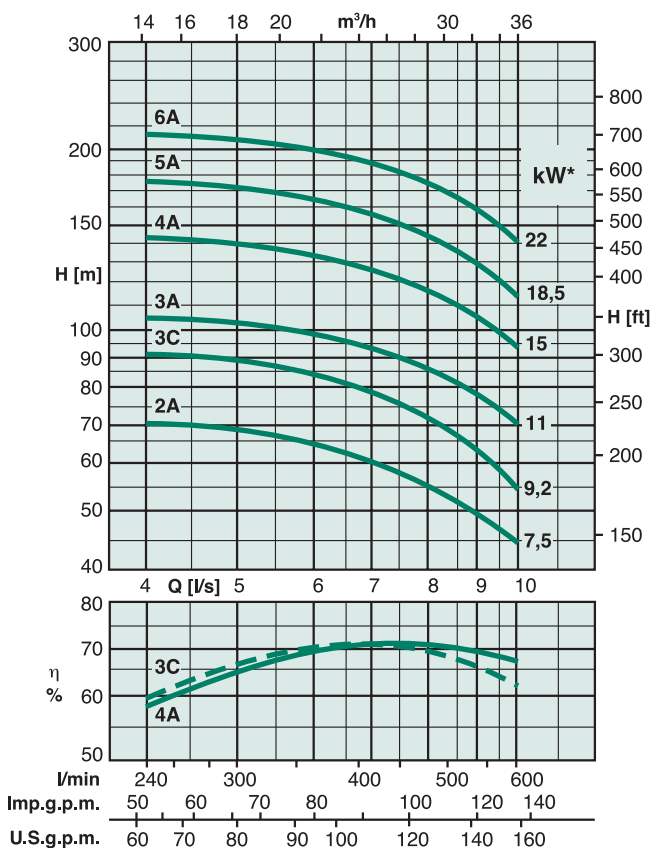
Les données du catalogue se réfèrent à des liquides ayant une densité de 1 kg/dm³ et une viscosité cinématique qui ne dépasse pas 1mm²/s. Sur demande, les pompes peuvent être testées selon normes UNI/ISO 9906 Niveau 1.

* **Potenza motore elettrico**
Electric motor power
Puissance moteur électrique

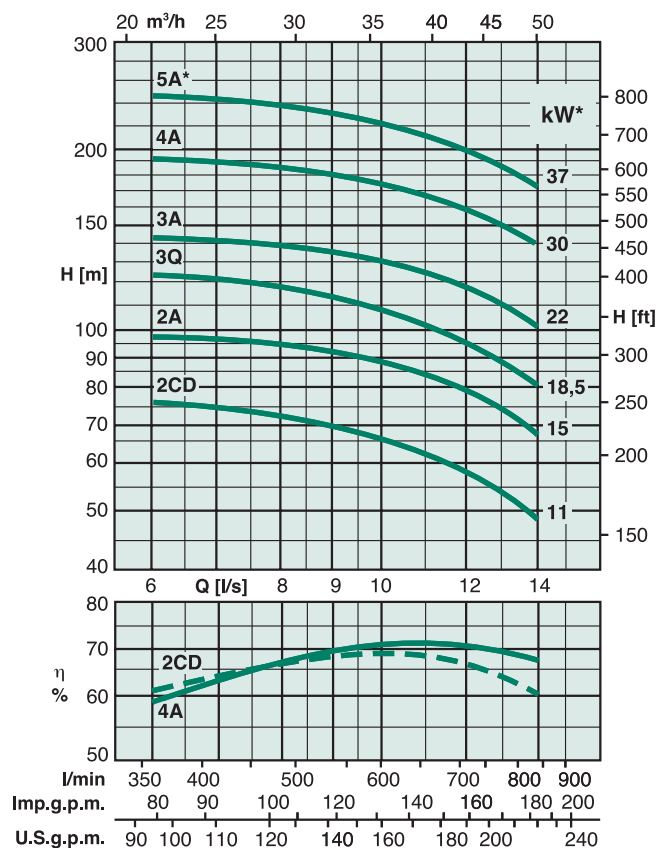
Tipo-type-type HVU18/...



Tipo-type-type HVU25/...



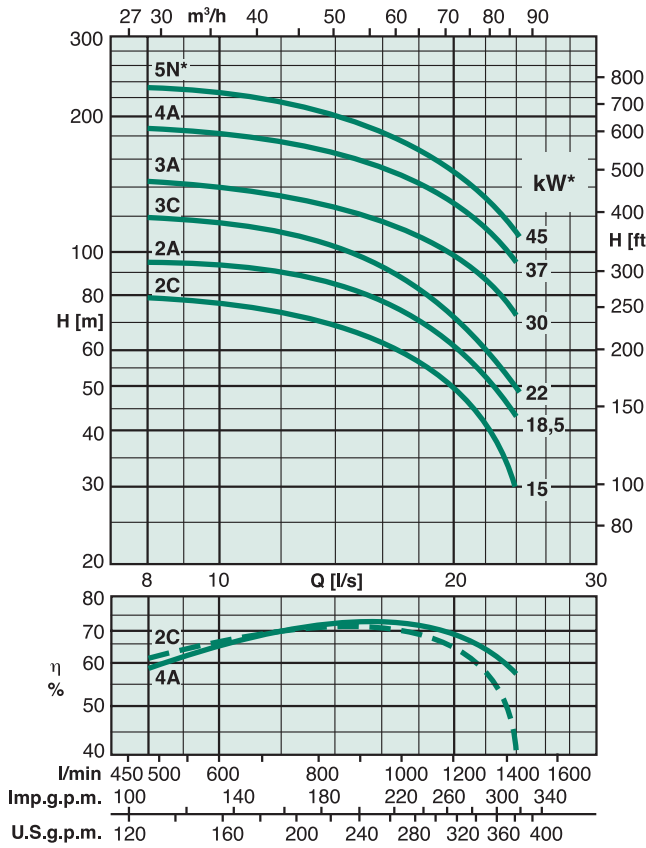
Tipo-type-type HVU35/...



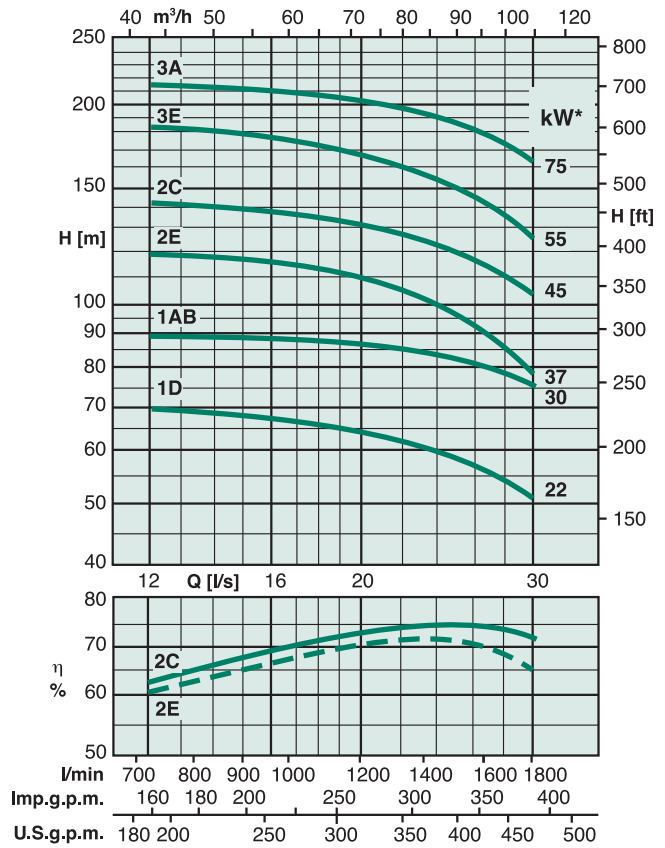
HVU18÷50 / HV65-80

Curve caratteristiche a 2 Poli / 50Hz - Performances curve at 2 Pole / 50Hz - Courbes caractéristiques à 2 Poles / 50Hz

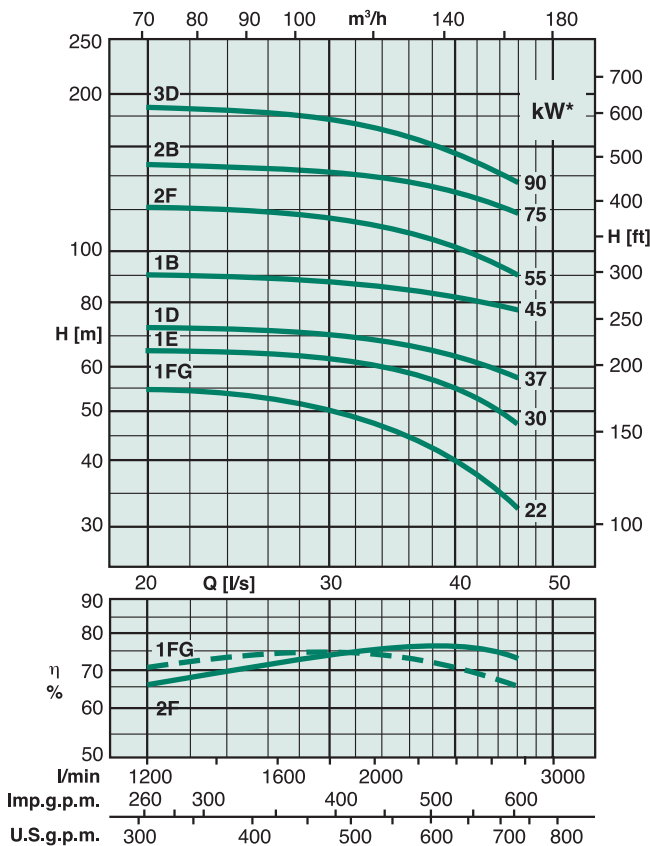
Tipo-type-type **HVU50/...**



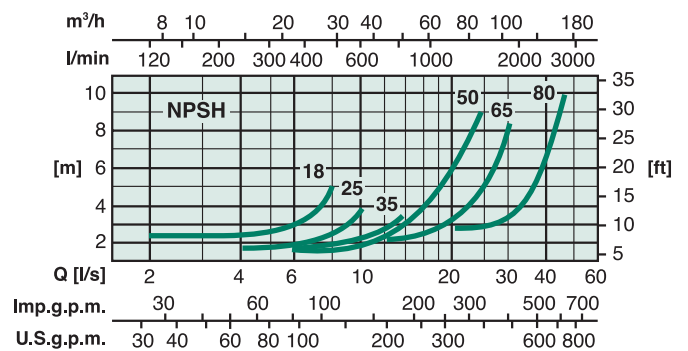
Tipo-type-type **HV65**



Tipo-type-type **HV80**



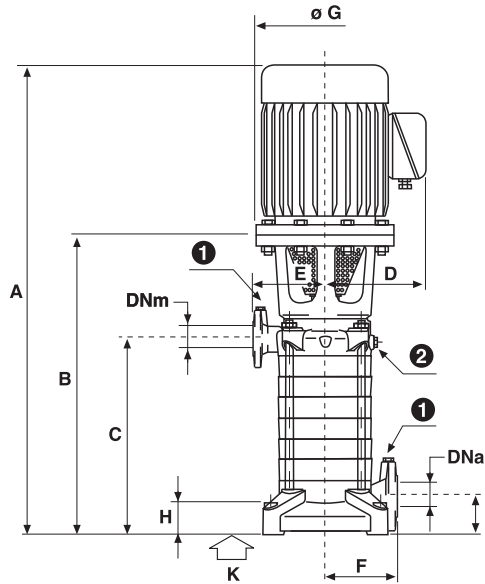
Tipo-type-type **HVU-HV/18÷80**



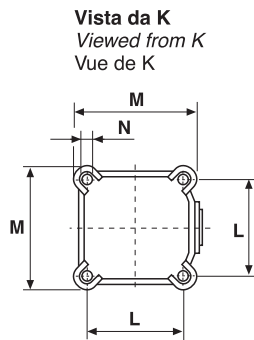
* Potenza motore elettrico
Electric motor power
Puissance moteur électrique

HVU18-50 / HV65-80

Dimensioni di ingombro e pesi Overall dimensions and weights Dimensions d'encombrement et poids



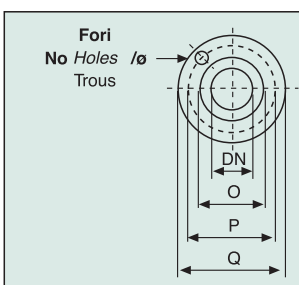
①
Esecuzione standard
Standard assembly
Exécution standard



Posizionamento delle bocche
Inlet and outlet directions
Orientation des orifices

① = Standard
② ③ ④ = Su richiesta, Upon request, Sur demande

Tipo Type Type	Motore Motor Moteur		DNa x DNm mm	Posizionamento delle bocche Inlet / Outlet direction Orientations des orifices	A	B	C	D	E	F	G	H	I	L	M	N	Peso Weight Poids
	kW	CH			*	*	*	*	mm	mm	Kg						
HVU18	/3A+7	5,5	7,5	50 x 40	1-2-3-4	833	483	259	148	175	175	300	72	85	260	310	125
	/4A+10	7,5	10			884	534	310									155
	/5A+12	9	12,5			972	585	361									168
	/6L+15	11	15			1161	666	412									182
	/8L+20	15	20			1263	768	514									192
HVU25	/2A+10	7,5	10	50 x 40	1-2-4	782	432	208	148	175	175	300	72	85	260	310	115
	/3C+12	9	12,5			870	483	259									135
	/3A+15	11	15			1008	513	259									147
	/4A+20	15	20			1059	564	310									156
	/5A+25	18,5	25			1110	615	361									172
HVU35	/6A+30	22	30	65 x 50	1-2-3-4	1161	666	412	230	200	200	350	75	95	320	374	190
	/2CD+15	11	15			1017	522	236									158
	/2A+20	15	20			1075	580	294									161
	/3Q+25	18,5	25			1236	638	352									179
	/3A+30	22	30			1315	696	410									188
HVU50	/4A+40	30	40	100 x 65	1-2-3-4	1315	696	410	275	275	275	400	75	95	320	374	242
	/5A+50	37	50			1017	522	236									227
	/2C+20	15	20			1075	580	294									159
	/2A+25	18,5	25			1178	638	352									166
	/3C+30	22	30			1257	638	352									187
HV65	/3A+40	30	40	100 x 65	1-2-3-4	1371	696	410	275	275	275	450	75	95	320	374	229
	/5N+60	45	60			1371	696	410									265
	/1D+30	22	30			1032	537	233									306
	/1AB+40	30	40			1135	537	233									182
	/2E+50	37	50			1234	615	311									228
HV80	/2C+60	45	60	100 x 80	1-2-4	1290	615	311	275	275	275	400	75	95	320	374	260
	/3E+75	55	75			1502	753	389									294
	/3A+100	75	100			1538	753	389									440
	/1FG+30	22	30			1032	537	233									480
	/1E+40	30	40			1135	537	233									184
HV80	/1D+50	37	50	100 x 80	1-2-4	1156	537	233	300	300	300	400	75	95	320	374	226
	/1B+60	45	60			1212	615	311									250
	/2F+75	55	75			1437	688	324									277
	/2B+100	75	100			1473	688	324									423
	/3D+125	90	125			1615	779	415									465
																	559



Tipo Type Type	Flange - Flanges - Brides									
	DNa					DNm				
	DN	O	P	Q	Fori Holes Trous	DN	O	P	Q	Fori Holes Trous
	mm					mm				
HVU18	50 (UNI PN16)	100	125	165	4 M16	40 (UNI PN40)	85	110	150	4 18
HVU25	50 (UNI PN16)	100	125	165		40 (UNI PN40)	85	110	150	
HVU35	65 (UNI PN16)	120	145	185		50 (UNI PN40)	100	125	165	
HVU50	65 (UNI PN16)	120	145	185	8 18	65 (UNI PN25)	122	145	185	
HV65	100 (UNI PN16)	152	180	220		80 (UNI PN25)	130	160	200	
HV80	100 (UNI PN16)	152	180	220		80 (UNI PN25)	130	160	200	

① = G 3/8
② = HVU18-25: G 3/8
HVU35-50: G 1/2
HV65-80: G 3/8

* = Valori indicativi in funzione della marca del motore elettrico. Indicatives values according to the type of electric motor. Valeurs indicatives en fonction de la marque du moteur électrique.



Caprari è un gruppo industriale specializzato nella progettazione, produzione ed assistenza di Pompe ed Elettropompe centrifughe e soluzioni avanzate per la gestione del ciclo integrato dell'acqua. Dalla captazione nei pozzi profondi al sollevamento e trattamento delle acque reflue e di drenaggio, dall'alimentazione e distribuzione idrica nei settori civile, industriale ed agricolo, alle più svariate applicazioni nella movimentazione delle acque, Caprari è in grado di fornire le migliori e più efficienti soluzioni grazie al suo consolidato know-how specialistico.

Caprari is an industrial group dedicated to the design, manufacture and servicing of centrifugal Pumps, Electric-Pumps and advanced solutions for managing the integrated water cycle. Thanks to its strong specialized know-how, Caprari is able to supply the best and most efficient solutions from extraction in deep wells to the lifting and treatment of waste and drainage waters; from the supply and distribution in civil, industrial and agricultural sectors to a large number of specific applications in water conveyance.

Caprari est un groupe industriel spécialisé dans la conception, la production et l'assistance de pompes et d'électropompes centrifuges et de solutions avancées pour la gestion du cycle intégré de l'eau. Du captage dans les puits profonds à l'élévation et traitement des eaux usées et de drainage, de l'alimentation et distribution hydrique dans les secteurs privé, industriel et agricole, aux applications les plus diverses dans le transfert des eaux, Caprari est en mesure de fournir les solutions les meilleures et les plus efficaces grâce à son savoir-faire spécialisé consolidé.

Acquedottistica
Trattamento acque, depurazione, fognature
Irrigazione agricola



Aqueducts
Water treatment
Agricultural irrigation

Adduction d'eau
Traitement d'eau, station d'épuration
Irrigation

Serre e giardinaggio
Applicazioni industriali
Antincendio



Market gardens, landscaping
Industrial applications
Fire Fighting

Serres et jardins
Installations Industrielles
Lutte anti-incendie

Alimentazione idrica ad uso civile
Impianti per il tempo libero
Allevamenti



Domestic water supply
Leisure parks
Stock-farming

Alimentation d'eau potable
Installation des bases de loisirs
Elevage

Drenaggio
Innevamento artificiale
Lavaggio industriale



Site drainage
Artificial snow
Service stations

Drainage
Enneigement artificiel
Lavage industriel

Condizionamento ad uso civile
Bonifiche
Arredo urbano



Civil Engineering
Land reclamation
Fountains

Climatisation
Drainage des marais
Fontainerie



**COMPANY WITH ENVIRONMENTAL
MANAGEMENT SYSTEM CERTIFIED BY DNV
= ISO 14001:2004 =**

CAPRARI S.p.A. - VIA EMILIA OVEST 900 - 41123 - MODENA (ITALY)
Tel. +39 059 897611 - Fax +39 059 897897 - e-mail: info@caprari.it

www.caprari.com

BOMBAS CAPRARI SA, ALCALÁ DE HENARES - MADRID (ESPAÑA) • CAPRARI FRANCE S.A.R.L., MAUREPAS - PARIS (FRANCE)
CAPRARI PORTUGAL LDA SANTARÉM (PORTUGAL) • CAPRARI PUMPEN GMBH, FÜRTH/BAY(DEUTSCHLAND) • CAPRARI HELLAS S.A., THESSALONIKI (GREECE)
CAPRARI PUMPS (U.K.) LTD., PETERBOROUGH (UNITED KINGDOM) • CAPRARI PUMPS AUSTRALIA PTY LTD., BEVERLY SA (AUSTRALIA) • CAPRARI TUNISIE SA, BEN AROUS (TUNISIE)
SWM S.p.A. Submersible motors, RUBIERA - REGGIO EMILIA (ITALY) • FONDMATIC S.p.A. Foundry, CREVALCORE - BOLOGNA (ITALY)