

ABS ponorné kalové čerpadlá AS 0530-0841

Robustné, spoľahlivé ponorné kalové čerpadlá s motorom výkonu od 1 do 3 kW určené na čerpanie čistej, odpadovej a splaškovej vody z budov a domácností, z obchodných priestorov apod., v súlade s normou EN 12050-1.

TECHNOTRADING s. r. o.
Mudrochova 2, 835 27 Bratislava 35
IČO: 31369880, IČ DPH: SK2020333733
tel.: 02/4488 5063 GSM: 0903 708 567
www.technotrading.sk, tsk@technotrading.sk

Použitie

AS ponorné kalové čerpadlá sú určené pre spoľahlivé a ekonomické čerpanie odpadovej a splaškovej vody. Čerpadlá môžu byť použité v aplikácii s automatickým kotvením na pedestal alebo ako prenosné jednotky.

- 2-palcové prevedenie je špeciálne určené na čerpanie znečistenej vody zo zatopených priestorov
- AS čerpadlá s obežným kolesom Vortex sú zvlášť vhodné pre kvapaliny obsahujúce vlákny a abrazívne materiály, a pre splaškové vody.
- AS čerpadlá s hydraulikou ContraBlock sú vhodné pre kvapaliny obsahujúce väčšie kusy pevných alebo vláknitých materiálov.
- Maximálna povolená teplota média pre nepretržitú prevádzku je 40°C alebo krátkodobo 60°C (max. dobu 5 minút).

Konštrukcia

Čerpadlo je navrhnuté ako robustná kompaktná jednotka tvorená zapúzdreným tlakovo vodotesným motorom a hydraulickou časťou

Motor

Jednofázový 220-240 V a trojfázový 400 V, 50 Hz, 2-pólový(2900 ot/min) alebo 4-pólový (1450 ot/min). Trieda izolácie F, typ ochrany IP 68. Prevedenia do výbušného prostredia sú v súlade s Ex d IIB T4 a medzinárodnými štandardmi ATEX. Pri použití čerpadla v Ex prevedení s frekvenčným meničom je nutná konzultácia s ABS.

Ložiská

Nerezový hriadeľ motora je uložený v guľôčkových ložiskách nevyžadujúcich údržbu.

Tesnenie hriadeľa

Medzi motorom a hydraulickou časťou je tesnenie prevedené pomocou vysoko kvalitatívnej mechanickej upchávky, tesniace plochy z karbidu kremíka, ktorá je nezávislá na smere otáčania, odolná voči tepelným šokom. Tesnenie na strane motora je prevedené guferom mazaným olejom.

Výtlak

AS 0530: G 2''vnútorný závit (DN 50)
AS 0630 - 0641: príruha DN 65
AS 0830, 0831, 0840 a 0841: príruha DN 80

Monitorovanie teploty

TCS (systém monitorovania teploty) s tepelnými čidlami v statore vypína čerpadlo v prípade prehriatia a automaticky ho zapína po ochladení (voliteľné pri štandardných prevedeniach AS).

Monitorovanie upchávky

Di sonda s vlhkosťným čidlom umiestneným v olejovej komore, ktoré signalizuje nevyhnutnosť kontroly v prípade, ak voda prenikne upchávkou (nie je možnosť pre olejovú komoru pri čerpadlách v prevedení Ex).
Voliteľné pre štandardné modely AS.

Hydraulika

AS 0530, 0630, 0631, 0830, 0831: Vortex, otvorené 5 kanálové obežné koleso.
AS 0641, 0840, 0841: ContraBlock, otvorené 1 kanálové obežné koleso so špirálovou spodnou platňou.



Identifikácia kódu: napr. AS 0840 S 12/2 Ex

Hydraulika:

AS Typ produktu

08 Výtlak DN (cm)

40 Číslo hydrauliky

Motor:

S Modulárna verzia motora

12 Výkon motora P2 kW x 10

2 Počet pólov

Ex..... Prevedenie do výbušného prostredia

Vlastnosti

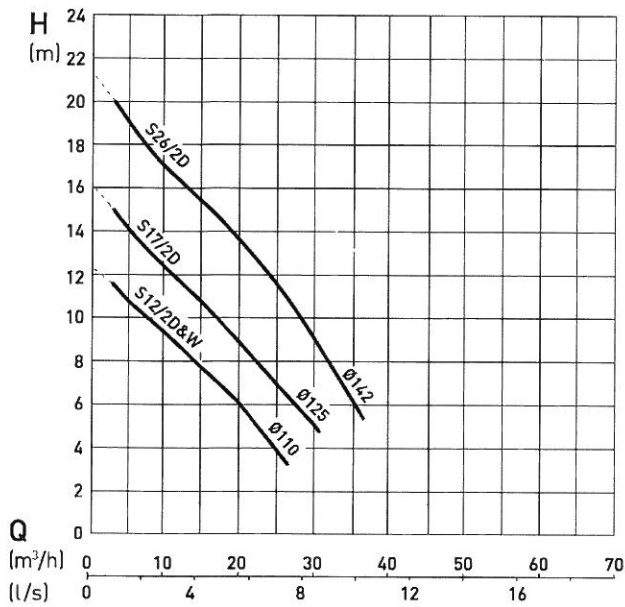
- Konštrukcia hydraulik so systémom ContraBlock alebo obežnými kolesami Vortex
- Vysoká spoľahlivosť pri dlhodobej prevádzke
- Na čerpanie odpadovej a splaškovej vody obsahujúcej pevné alebo vláknité častice
- V štandardnom alebo v prevedení Ex
- Možnosť výberu automatickej kontroly stavu upchávky a teploty. Pri prevedeniach Ex je kontrola teploty štandardne k dispozícii
- K dispozícii sú čerpadlá s automatickým kotvením alebo ako prenosné jednotky

Materiálové prevedenie

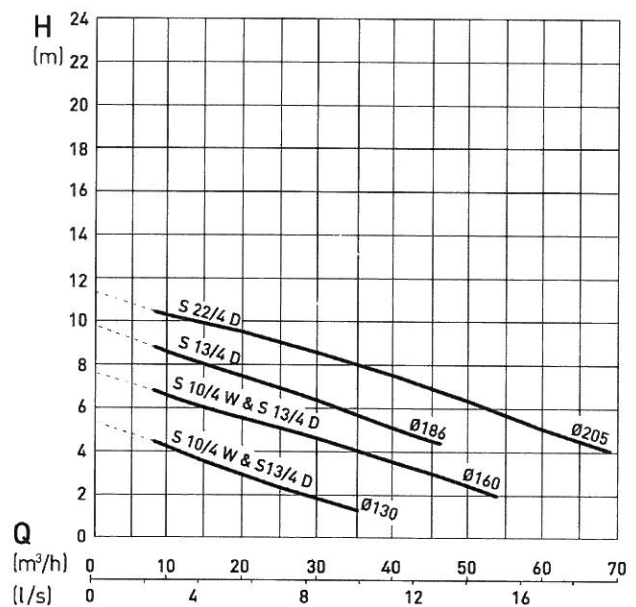
Popis	Materiál
Skriňa motora	Liatina EN – GJL – 250
Hriadeľ rotora	Nerezová oceľ 1.4021 (AISI 420)
Hydraulická skriňa	Liatina EN – GJL – 250
Obežné koleso	Liatina EN – GJL – 250
Spodná platňa	Liatina EN – GJL – 250
Spojovací materiál	Nerezová oceľ 1.4401 (AISI 316)

Pracovné charakteristiky

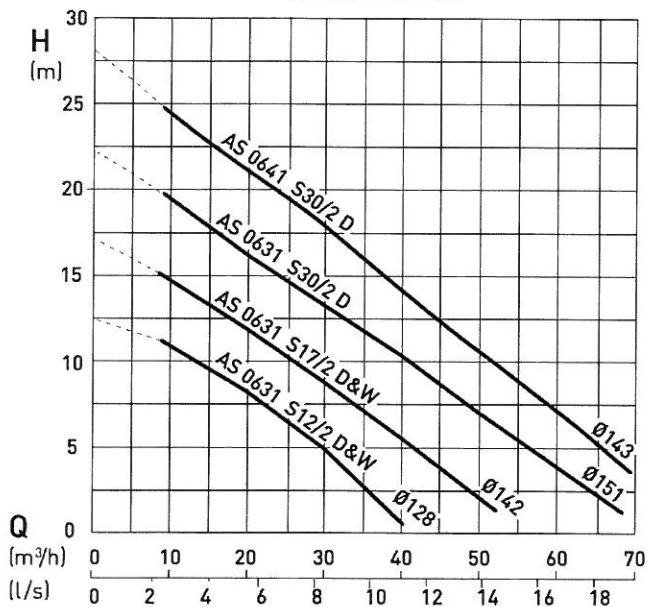
AS 0530



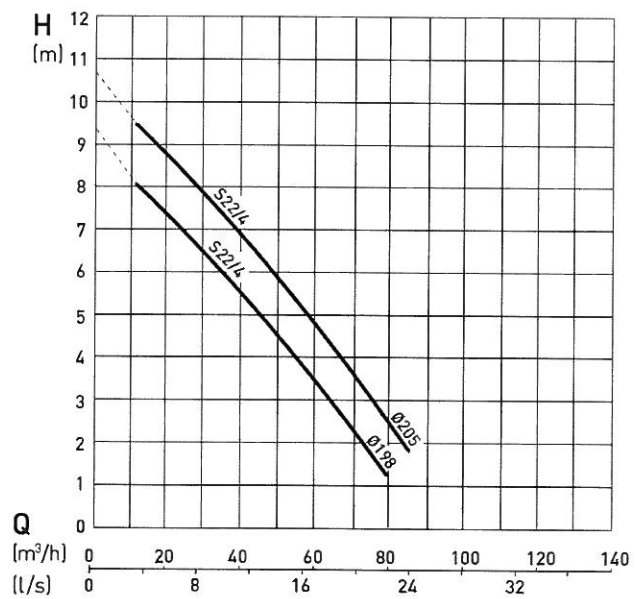
AS 0630 and 0830



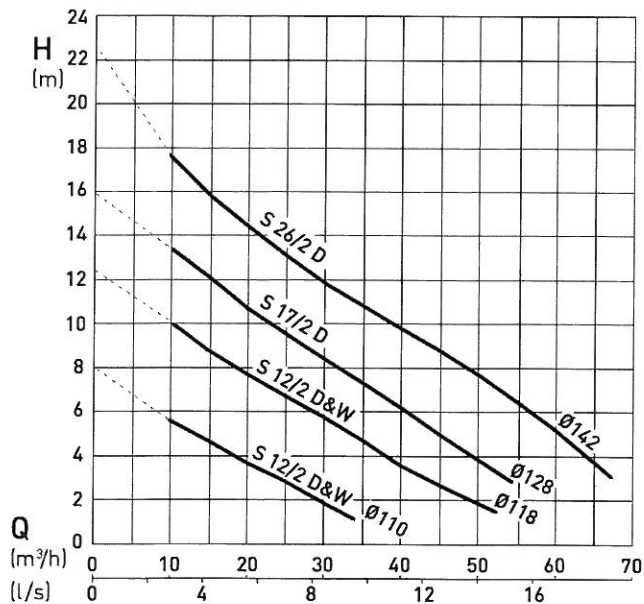
AS 0631 and 0641



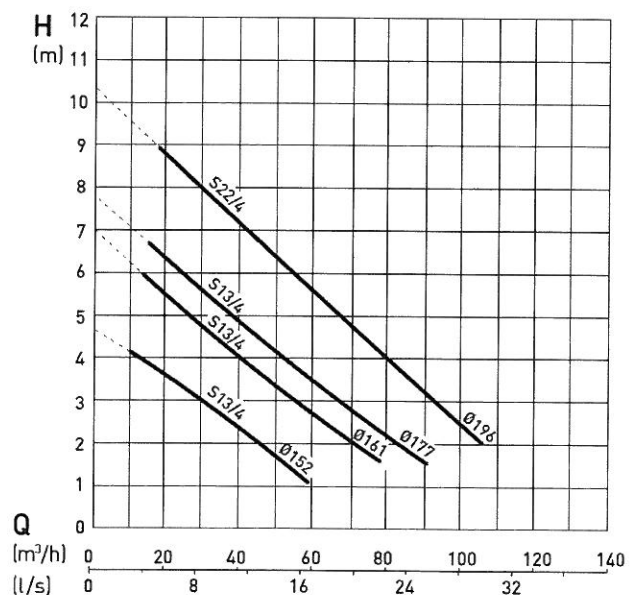
AS 0831



AS 0840



AS 0841



H = dopravná výška; Q = prietok. Charakteristiky podľa ISO 9906 (pre 60 Hz na vyžiadanie). Pre kontrolu výberu čerpadla použite program ABSEL.

Technické údaje

AS		Pevné častice (mm)	Výtlak [*]	Menovité napätie (V)	Výkon motora ^{**} (kW)		Menovitý prúd (A)	Otáčky (ot/min)	Hmotnosť ^{****} (kg)
					P ₁	P ₂			
0530	S12/2W(1)	40	G 2"	220-240 1~	1,77	1,20	8,22	2900	31
	S12/2D	40	G 2"	400 3~	1,69	1,20	3,29	2900	31
	S17/2D	40	G 2"	400 3~	2,31	1,70	3,97	2900	34
	S26/2D	40	G 2"	400 3~	3,43	2,60	5,64	2900	40
0630	S10/4W(1)	60	DN 65	220-240 1~	1,69	1,00	7,49	1450	37
	S13/4D	60	DN 65	400 3~	1,93	1,30	3,60	1450	37
	S22/4D	60	DN 65	400 3~	2,88	2,20	5,15	1450	43
0631	S12/2W(1)	40	DN 65	220-240 1~	1,77	1,20	8,22	2900	35
	S12/2D	40	DN 65	400 3~	1,69	1,20	3,29	2900	35
	S17/2W(1)	40	DN 65	220-240 1~	2,36	1,65	10,60	2900	35
	S17/2D	40	DN 65	400 3~	2,31	1,70	3,97	2900	35
	S30/2D	40	DN 65	400 3~	3,74	3,00	6,23	2900	42
0641	S30/2D	45	DN 65	400 3~	3,74	3,00	6,23	2900	41
0830	S10/4W(1)	60	DN 80	220-240 1~	1,69	1,00	7,49	1450	40
	S13/4D	60	DN 80	400 3~	1,93	1,30	3,60	1450	37
	S22/4D	60	DN 80	400 3~	2,88	2,20	5,15	1450	43
0831	S22/4D	80	DN 80	400 3~	2,88	2,20	5,15	1450	45
0840	S12/2W(1)	30	DN 80	220-240 1~	1,77	1,20	8,22	2900	33
	S12/2D	30	DN 80	400 3~	1,69	1,20	3,29	2900	33
	S17/2D	30	DN 80	400 3~	2,31	1,70	3,97	2900	33
	S26/2D	30	DN 80	400 3~	3,43	2,60	5,64	2900	39
0841	S13/4D	80	DN 80	400 3~	1,93	1,30	3,60	1450	41
	S22/4D	80	DN 80	400 3~	2,88	2,20	5,15	1450	56

^{*}G = vnútorný závit, DN = príruha

^{**}P₁ = menovitý príkon, P₂ = menovitý výkon na hriadeľ motora

^{****}Hmotnosť s 10m káblom. Kábel: štandard = 4G1,5; Ex = 7G1,5

[†]Pri inštalácii bez rozvádzača je pre rozbeh a prevádzku nutný kondenzátor s nasledujúcou špecifikáciou:

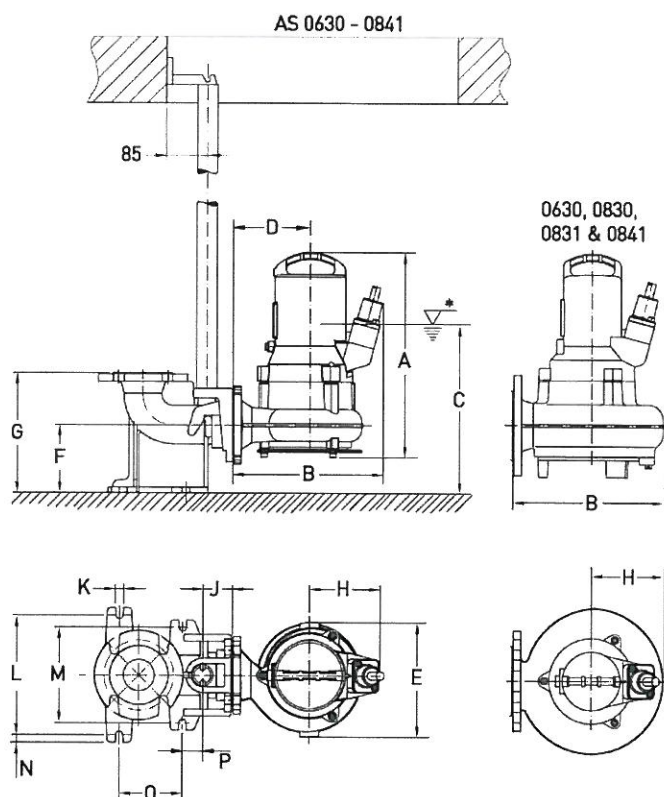
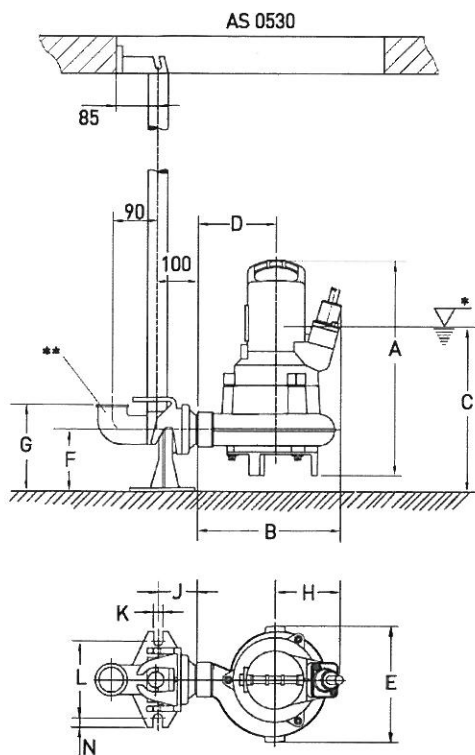
Rozbeh: 125-160 μF

Prevádzka: 40 μF (2x20 μF) pre S 10/4W, 30 μF pre S 12/2W a S 17/2W

Doporučená doba rozbehu motora sú dve sekundy.

Rozmery (mm)

AS		A	B	C	D	E	F	G	H	J	K	L	M	N	O	P
0530	S12/2 a 17/2	432	293	331	160	236	125	175	133	100	18	155	n.a.	20	n.a.	n.a.
	S26/2	444	293	331	160	236	125	175	133	100	18	155	n.a.	20	n.a.	n.a.
0630	S10/4 a 13/4	437	309	348	157	294	140	247	147	57	18	245	195	15	132	40
	S22/4	450	309	348	157	294	140	247	147	57	18	245	195	15	132	40
0631	S12/2 a 17/2	409	305	346	160	237	140	247	145	54	18	245	195	15	132	40
	S30/2	421	305	346	160	237	140	247	145	54	18	245	195	15	132	40
0641	S30/2	428	308	346	160	237	140	247	148	54	18	245	195	15	132	40
0830	S12/2 a 17/2	437	307	408	160	294	200	342	147	88	18	275	195	20	182	25
	S26/2	450	307	408	160	294	200	342	147	88	18	275	195	20	182	25
0831	S12/2 a 17/2	470	397	445	240	312	200	340	157	88	18	275	195	20	182	25
0840	S12/2 a 17/2	418	280	379	130	210	200	342	148	88	18	275	195	20	182	25
	S26/2	430	280	379	130	210	200	342	148	88	18	275	195	20	182	25
0841	S13/4	473	397	445	240	312	200	340	157	88	18	275	195	20	182	25
	S22/4	485	397	450	240	312	200	340	157	88	18	275	195	20	182	25

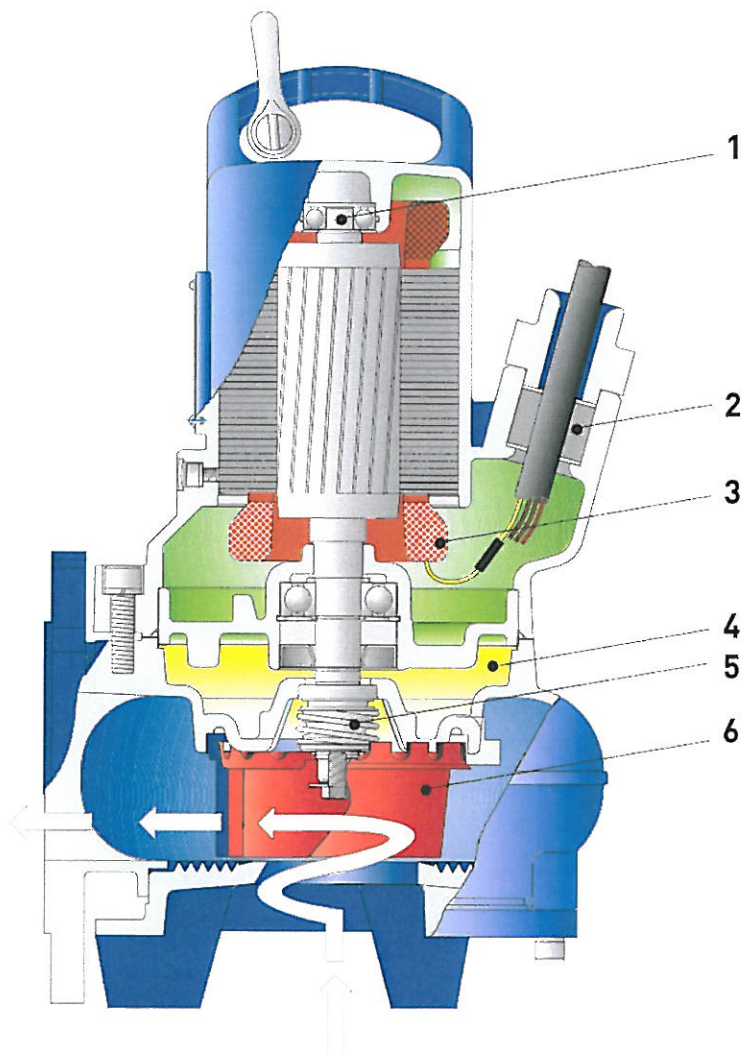


* najnižšia hladina pre vypnutie; minimálna hladina pre zapnutie musí byť prinajmenšom o 100 mm vyššie

** výtlačné koleno nie je súčasťou dodávky

Konštrukcia

1. Guličkové ložisko; doživotná náplň
2. Vodotesná priechodka
3. Motor s teplotnými senzormi
4. Olejová komora s monitorovaním upchávok
5. Mechanická upchávka SiC/SiC
6. Hydraulika Contrablock alebo Vortex



Príslušenstvo

	Popis	Veľkosť	Číslo dielu	AS	
Pevná inštalácia s automatickým kotvením na pedestal/pätkové koleno	Pedestal (EN-GJL-250)				
	závit (s kotviacimi skrutkami a závesom)	2" bez výtláčného kolena	62320560	0530	
	príruba (s kotviacimi skrutkami)	DN 65; 90°koleno	62320673	0630-0641	
	príruba (s kotviacimi skrutkami)	DN 80 bez kolena	62320557	0830 a 0840	
	príruba (bez skrutiek)	DN 80; 90°koleno	62320649	0830/31/40/41	
	príruba (s upínacími a kotviacimi skrutkami)	DN 80; 90°koleno	62320650	0830/31/40/41	
	Spojovací materiál (galvanizovaná oceľ)				
	skrutky a tesnenie (záves na čerpadlo)		62610632	0830/31/40/41	
	kotviace skrutky (pedestal na základ)		62610775	0830/31/40/41	
	Vodiaca tyč (galvanizovaná oceľ)	1¼" x 1 m	31380007	0530-0641	
		1¼" x 2 m	31380008		
		1¼" x 3 m	31380009		
		1¼" x 4 m	31380010		
		1¼" x 5 m	31380011		
	Ret'az – sada (galvanizovaná oceľ)	3 m	61265065	0530-0841	
		4 m	61265093		
		6 m	61265069		
		7 m	61265096		
	Ret'az-sada (nerez)	3 m	61265081	0530-0841	
		4 m	61265099		
	6 m	61265085			
	7 m	61265102			
Pevná inštalácia - suchá inštalácia (horizontálna)	Inštaláčna sada (EN-GJL-250)		61825001	0831 a 0841	
	opora motora a hydrauliky s kotviacimi skrutkami a tlmičom vibrácií				
(vertikálna)	Stojan na podlahu		61355002	0831 a 0841	
Prenosná verzia	Stojan na podlahu		42895016	0630 a 0830	
			61355012	0631 a 0641	
			61350526	0831 a 0841	
	Výtláčné koleno (EN-GJL-250)				
	príruba na závit	DN 80 až G 2½"	31090131	0840	
	príruba na STORZ spojku	DN 80 až G 2½"	62665074		
	Adaptér (galvanizovaná oceľ)	DN 65 až DN 80	21405002	0630 a 0631	
	Všeobecné	Gul'ová spätná klapka (EN-GJL-250)			
		vnútorný závit	G 2"	61400527	0530
		vnútorný závit s inšpekčným otvorom	G 2½"	61400543	0630 - 0641
príruba s inšp.otvorom a odvzdušnením		DN 80	61400534	0830/31/40/41	
príruba s inšpekčným otvorom		DN 80	61400523	0830/31/40/41	
Uzatvárací ventil (mosadz)		G 2"	14040007	0530	
(EN-GJL-250)		DN 80	61420500	0830, 0831	
				0840 a 0841	